

Always on track=====

Knikarmschermen



Knikarmschermen



Always on track=====





Always on track=====

Knikarmschermen

JEWEL Knikarmschermen J225- J255 - J280 - J296 - J306 - J360 - J365 - J460 - J480

Algemeen

JEWEL Knikarmschermen worden geleverd in de volgende uitvoeringen:

J225 : Knikarmscherm 2-buis-systeem met een half gesloten bovenbak en een dubbele staalkabel voor breedtes tot 6 m1.

J255 : Knikarmscherm 2-buis-systeem met een gesloten bovenbak en een dubbele staalkabel voor breedtes tot 6 m1.

J280 : Knikarmscherm 2-buis-systeem met een gesloten bovenbak en een dubbele staalkabel voor breedtes tot 6 m1.

J360 : Knikarmscherm 3-buis-systeem met een gesloten bovenbak en een dubbele staalkabel voor breedtes tot 12 m1.

J480 : Knikarmscherm 3-buis-systeem met een gesloten bovenbak en een dubbele staalkabel voor breedtes tot 12 m1.

Standaard gegevens

Standaard worden de "JEWEL" knikarmschermen geleverd met individuele montageprofielen. Deze profielen zijn eenvoudig te monteren. De bediening gaat d.m.v. een oogwindwerk buiten met draaistang. Een aantal types is uitsluitend elektrisch leverbaar. De schermen zijn standaard leverbaar in Technisch Zilver, RAL 9010 of RAL 9001, RAL 7016 en een aantal structuurlakken e.e.a. afhankelijk van het type scherm. Overige RAL kleuren kunnen tegen een meerprijs worden geleverd. "JEWEL" Knikarmschermen voorkomen de meeste zonnestraling op het vensterglas en het vrije uitzicht blijft bestaan. Knikarmschermen zijn speciaal geschikt voor terrassen waar een vrije doorloop een vereiste is. Het is een functionele zonwering met een hoge mate van betrouwbaarheid en degelijkheid. De armen zijn verplaatsbaar en er kunnen er meerdere in een scherm worden gemonteerd afhankelijk van de te overbruggen breedte. Voor elke situatie een perfecte oplossing. De maximale scherm breedte is afhankelijk van het type. Bij bepaalde types kunnen zeer grote breedtes worden toegepast.

Toepassingen

"JEWEL" knikarmschermen worden in diverse sectoren toegepast, zoals kantoorgebouwen, scholen, ziekenhuizen, bejaardencentra, alsmede in de particuliere sector. Teneinde een zo optimaal effect te bereiken is vroegtijdig overleg tussen de ontwerper van een gebouw, de aannemer, de opdrachtgever en de leverancier van zonwering aan te bevelen.

Schermdoeken

Standaard worden de "JEWEL" knikarmschermen geleverd met Swela doeken. Tevens zijn er andere kwaliteiten mogelijk zoals Dickson. Een bijna onbeperkte keuze uit effen kleuren en streepmotieven. Het weefsel is van een duurzame zware kwaliteit (300 gram per m²), vochtbestendig, rot- en schimmelvrij, luchtdoorlatend, vet- en vuilafstotend, UV-bestendig en bestand tegen weersinvloeden. Met een brede waaier aan schitterende, vrolijke kleuren.

Opties

"JEWEL" knikarmschermen zijn leverbaar met meerder buisdiktes e.e.a afhankelijk van de breedte. Ook zijn er koppelstukken leverbaar om grotere breedtes te overbruggen. Dit heeft het voordeel dat er maar 1 motor nodig is. Er zijn meerder armen in een scherm leverbaar e.e.a. afhankelijk van het type en de toepassing.

Bedieningen

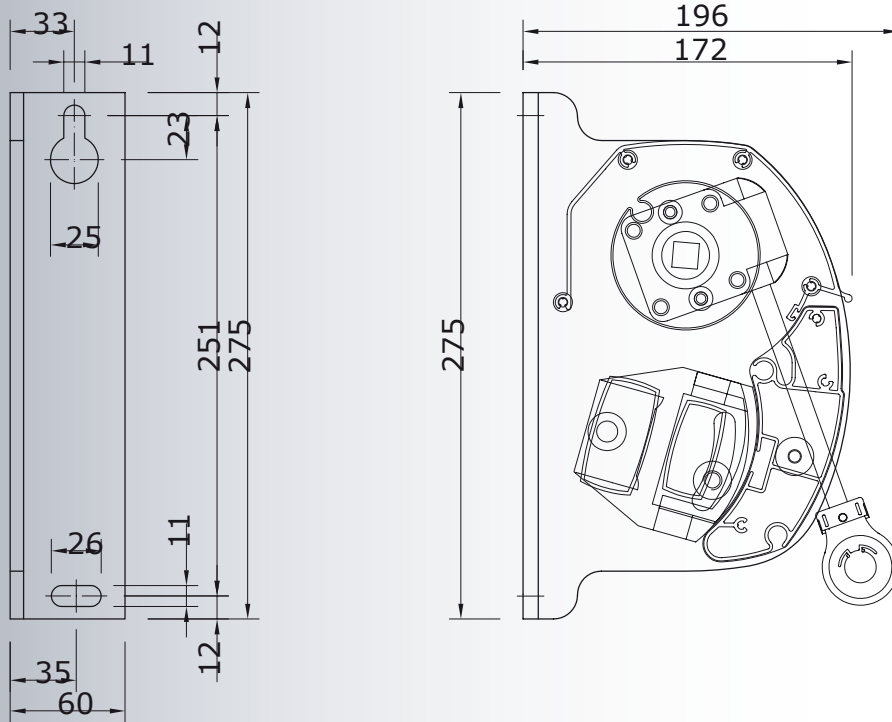
Naast de standaard bediening zijn er ook elektrische bedieningsmogelijkheden met diverse motoren e.e.a. afhankelijk van scherm breedte en type zoals: Somfy LT50 met of zonder HirsSchmann werkstekker, SLT 50 HiPro, Altus 50 RTS, Orea 50 RTS, Sunea 50 IO, SLT 60 HiPro, Orea 60 RTS, Sunea 60 IO. De motoren zijn afhankelijk van het type scherm en de breedte.

Knikarmschermen



Always on track=====

JEWEL Knikarmscherm J225

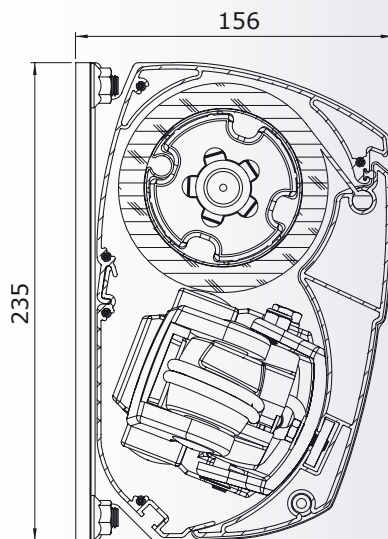
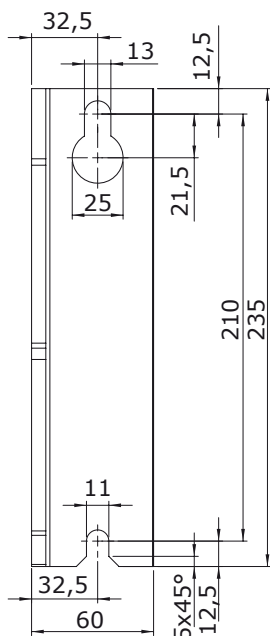




Knikarmschermen

Always on track=====

JEWEL Knikarmscherm J255

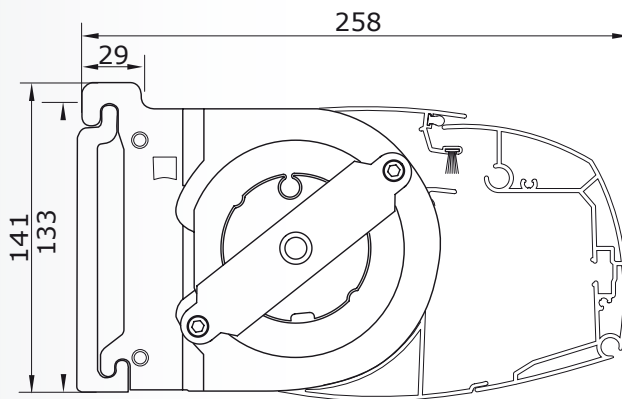
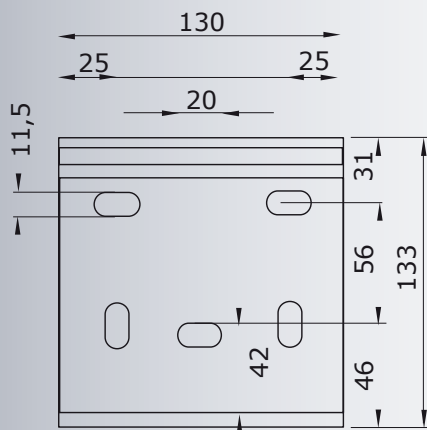


Knikarmschermen



Always on track

JEWEL Knikarmscherm J280

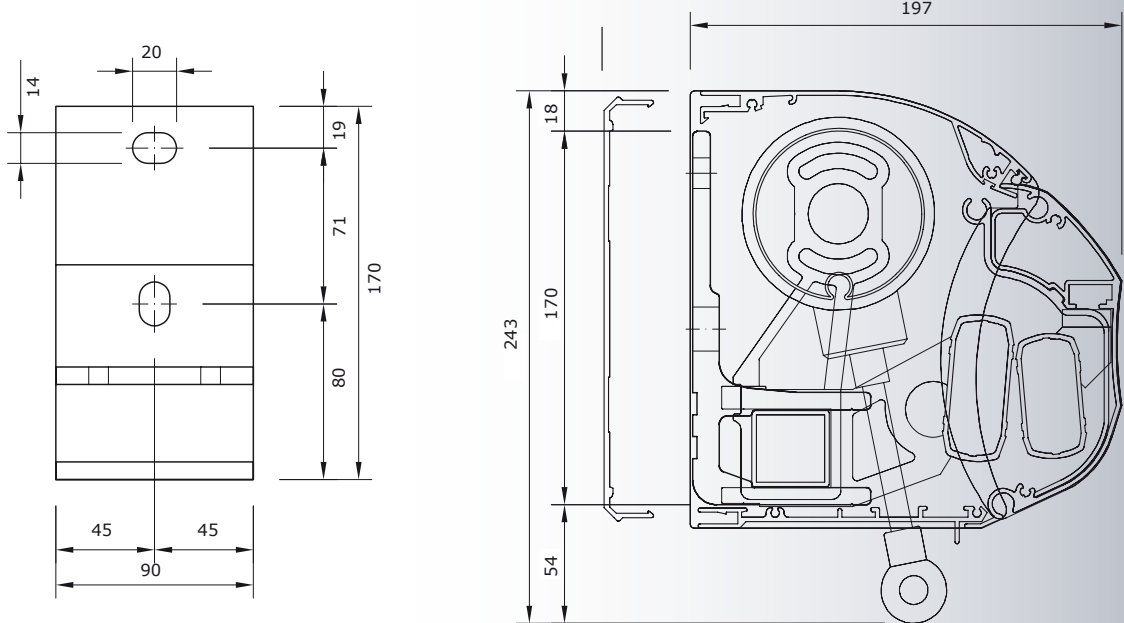




Knikarmschermen

Always on track=====

JEWEL Knikarmscherm J360

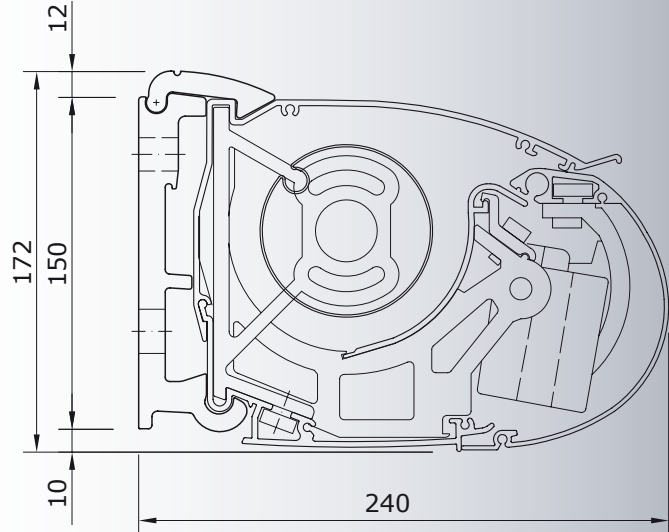
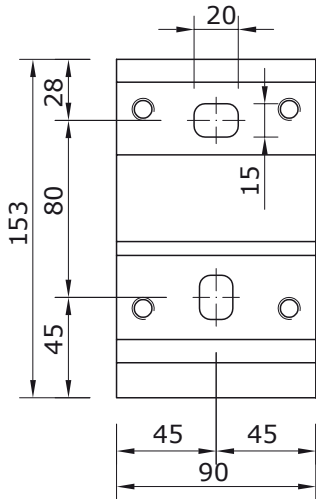




Knikarmschermen

Always on track=====

JEWEL Knikarmscherm J480



Knikarmschermen



Always on track=====

